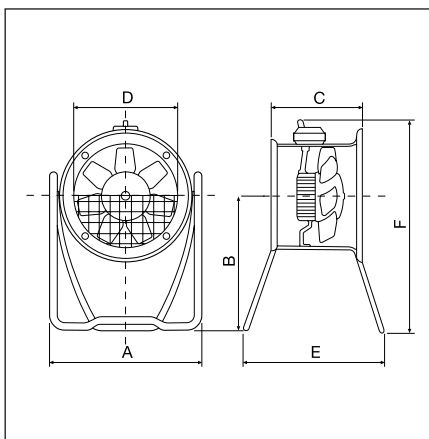


Mobilní axiální ventilátory PBB, PBT



Typ	A	B	C	Ø D	E	F
PBB/4-315, PBT/4-315	439	400	211	315	470	642
PBB/4-400, PBT/4-400	600	557	227	400	560	841
PBB/4-450, PBT/4-450	650	616	237	450	560	925
PBB/4-560, PBT/4-560	780	473	307	560	500	837
PBB/4-630, PBT/4-630	890	750	307	630	840	1149

110

Skříň

je z ocelového plechu, opatřeného černým epoxidovým lakem, šrouby jsou galvanicky pokoveny. Skříň je vybavena náběhovou sací dýzou a ochrannou mřížkou podle EN 60335-1 a EN 60335-2-80 a je namontována na stojanu z ocelových trubek. Skříň je možno po povolení matic natáčet podle potřeby směřování proudu vzduchu.

Oběžné kolo

je vyrobeno z termoplastu vyztuženého skelným vláknem. Oběžné kolo je staticky a dynamicky vyváženo podle ISO 1940, rozsah pracovních teplot je v rozmezí -40 až +70°C. Natočení lopatek je nastavené výrobcem.

Motor

asynchronní s odporovou kotvou, stator s chladicími žebry, povrchová úprava černým epoxidovým lakem. Motory jsou sériově vybaveny termopojistkou, vinutí je v tropické úpravě s izolací třídy F a pracovní teplotou -40 až +70°C. Kuličková ložiska mají tukovou náplň na dobu životnosti. Krytí IP 65.

Regulace otáček

se provádí elektronickými nebo transformátorovými regulátory změnou napětí. Provedení PBB 4-630 nelze regulovat.

Směr otáčení

není možno měnit. Průtok vzduchu od oběžného kola k motoru.

Svorkovnice

je standardně z černého plastu, je umístěna na skříni a obsahuje vypínač ventilátoru. U jednofázového provedení obsahuje také rozběhový kondenzátor.

Montáž

ventilátor lze postavit na pracovišti na libovolný pevný základ.

Hluk

emitovaný ventilátorem je uveden v tabulkách, měření je prováděno ve vzdálenosti rovné trojnásobku průměru oběžného kola (minimálně však 1,5 m), na straně sání.

Pokyny

Ventilátory jsou vhodné pro větrání výrobních hal, sléváren, kováren, sušáren, strojoven, stavenišť, skleníků a chovných stanic.

Typ	Otáčky [min ⁻¹]	Příkon [W]	Napětí [V]	Proud [A]	Průtok (0 Pa) [m ³ /h]	Akustický tlak [dB(A)]	Hmotnost [kg]	Motorová ochrana	Regulátor
PBB/4-315	1300	100	230	0,60	2250	54	13,5	-	REV-1,5 REB-1
PBB/4-400	1200	340	230	1,60	5200	60	20	-	REV-3 REB-2,5
PBB/4-450	1290	480	230	2,30	6700	65	26	-	REV-3 REB-2,5
PBB/4-560	1250	980	230	4,90	12300	71	39	-	REV-5 REB-5
PBB/4-630	1200	1700	230	7,60	16450	74	40	-	-

Mobilní axiální ventilátory PBB, PBT

Typ	Otáčky [min ⁻¹]	Příkon [W]	Napětí [V]	Proud [A]	Průtok (0 Pa) [m ³ /h]	Akustický tlak [dB(A)]	Hmotnost [kg]	Motorová ochrana	Regulátor
PBT/4-315	1300	150	400	0,34	2250	54	13,5	MSD*	RDV-1,2
PBT/4-400	1200	300	400	0,80	5200	60	20	MSD*	RDV-1,2
PBT/4-450	1290	500	400	1,00	6700	65	26	MSD*	RDV-1,2
PBT/4-560	1250	1210	400	2,30	12300	71	39	MSD*	RDV-2,5
PBT/4-630	1200	1600	400	2,80	16450	74	40	MSD*	RDV-5

* V případě použití pětistupňového regulačního transformátoru není potřeba použít motorovou ochranu MSD.

